

# XPS 8900

## Quick Start Guide

- Snelstartgids
- Guide d'information rapide
- Schnellstart-Handbuch
- Guida introduttiva rapida



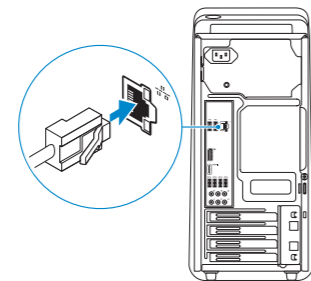
### 1 Connect the keyboard and mouse

Sluit het toetsenbord en de muis aan  
Connectez le clavier et la souris  
Tastatur und Maus anschließen  
Collegare la tastiera e il mouse

See the documentation that shipped with the keyboard and mouse.  
Raadpleeg de documentatie die bij het toetsenbord en de muis is meegeleverd.  
Reportez-vous à la documentation fournie avec le clavier et la souris.  
Weitere Informationen finden Sie in der Dokumentation Ihrer Tastatur und Maus.  
Consultare la documentazione fornita con la tastiera e il mouse.

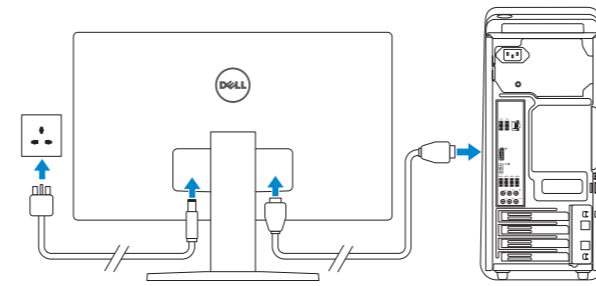
### 2 Connect the network cable—optional

Sluit de netwerkkabel aan - optioneel  
Connectez le câble réseau (facultatif)  
Netzwerkkabel anschließen – optional  
Collegare il cavo di rete (opzionale)



### 3 Connect the display

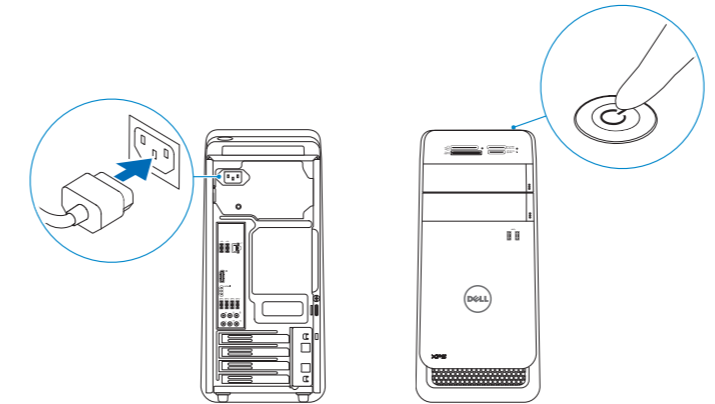
Sluit het beeldscherm aan  
Connectez l'écran  
Bildschirm anschließen  
Collegare lo schermo



- NOTE:** If you ordered your computer with a discrete graphics card, connect the display to the discrete graphics card.
- N.B.:** Als u uw computer inclusief een discrete grafische kaart heeft gekocht, sluit u het beeldscherm aan met behulp van de discrete grafische kaart.
- REMARQUE :** si vous avez acheté votre ordinateur avec une carte graphique distincte, connectez l'écran à cette dernière.
- ANMERKUNG:** Wenn Sie einen Computer mit separater Grafikkarte bestellt haben, schließen Sie den Bildschirm über die separate Grafikkarte an.
- N.B.:** Se è stato ordinato un computer con una scheda grafica discreta, connettere lo schermo alla scheda grafica discreta.

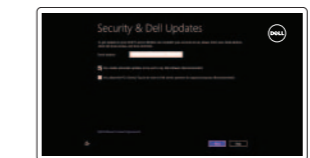
### 4 Connect the power cable and press the power button

Sluit de stroomkabel aan en druk op de aan-uitknop  
Connectez le câble d'alimentation et appuyez sur le bouton d'alimentation  
Stromkabel anschließen und Betriebsschalter drücken  
Collegare il cavo di alimentazione e premere l'Accensione



### 5 Finish Windows setup

Voltooi de Windows-setup | Terminez l'installation de Windows  
Windows-Setup abschließen | Terminare l'installazione di Windows



**Enable security and updates**  
Schakel de beveiliging en updates in  
Activez la sécurité et les mises à jour  
Sicherheit und Aktualisierungen aktivieren  
Abilitare sicurezza e aggiornamenti



**Connect to your network**  
Maak verbinding met uw netwerk  
Connectez-vous à votre réseau  
Mit dem Netzwerk verbinden  
Connettere alla rete

- NOTE:** If you are connecting to a secured wireless network, enter the password for the wireless network access when prompted.
- N.B.:** Als u verbinding maakt met een beveiligd draadloos netwerk, vul dan het wachtwoord voor het netwerk in wanneer daar om gevraagd wordt.
- REMARQUE :** si vous vous connectez à un réseau sans fil sécurisé, saisissez le mot de passe d'accès au réseau sans fil lorsque vous y êtes invité.
- ANMERKUNG:** Wenn Sie sich mit einem geschützten Wireless-Netzwerk verbinden, geben Sie das Kennwort für das Wireless-Netzwerk ein, wenn Sie dazu aufgefordert werden.
- N.B.:** Se ci si sta connettendo a una rete wireless protetta, inserire la password di accesso alla rete wireless quando richiesto.



**Sign in to your Microsoft account or create a local account**  
Meld u aan bij uw Microsoft-account of maak een lokale account aan  
Connectez-vous à votre compte Microsoft ou créez un compte local  
Bei Ihrem Microsoft-Konto anmelden oder lokales Konto erstellen  
Effettuare l'accesso al proprio account Microsoft oppure creare un account locale

**Product support and manuals**  
Productondersteuning en handleidingen  
Support produits et manuels  
Produktsupport und Handbücher  
Supporto prodotto e manuali

[Dell.com/support](http://Dell.com/support)  
[Dell.com/support/manuals](http://Dell.com/support/manuals)  
[Dell.com/support/windows](http://Dell.com/support/windows)  
[Dell.com/support/linux](http://Dell.com/support/linux)

**Contact Dell**  
Neem contact op met Dell | Contacter Dell  
Kontaktaufnahme mit Dell | Contattare Dell

[Dell.com/contactdell](http://Dell.com/contactdell)

**Regulatory and safety**  
Regelgeving en veiligheid  
Règlementations et sécurité  
Sicherheitshinweise und Zulassungsinformationen  
Normative e sicurezza

[Dell.com/regulatory\\_compliance](http://Dell.com/regulatory_compliance)

**Regulatory model**  
Wettelijk model  
Modèle réglementaire  
Muster-Modellnummer  
Modello di conformità alle normative

D14M

**Regulatory type**  
Wettelijk type | Type réglementaire  
Muster-Typnummer | Tipo di conformità alle normative

D14M002

**Computer model**  
Computermodel | Modèle de l'ordinateur  
Computermodell | Modello del computer

XPS 8900



0T1XV0A00

## Locate Dell apps

Toepassingen van Dell vinden | Localisez les applications Dell  
Dell Apps ausfindig machen | Localizzare le app Dell



### Register your computer

Registreer de computer | Enregistrez votre ordinateur  
Computer registreren | Registrare il computer



### Dell Backup and Recovery

**Backup, recover, repair, or restore your computer**  
Maak een back-up van de computer en herstel of repareer uw computer  
Effectuez une sauvegarde, récupération, réparation ou restauration de votre ordinateur  
Computer sichern, wiederherstellen oder reparieren  
Effettuare il backup, il recupero, la riparazione o il ripristino del computer



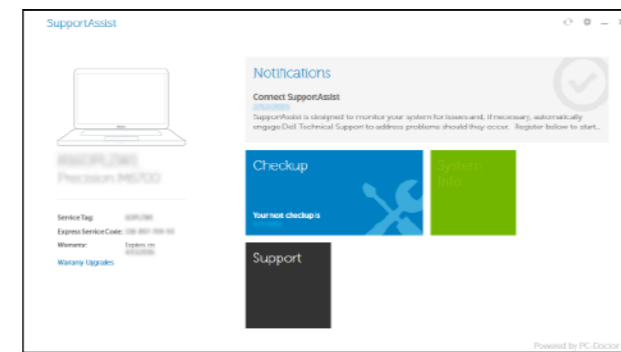
### Dell Help & Support

Hulp en ondersteuning van Dell | Aide et Assistance Dell  
Dell Hilfe & Support | Guida e supporto Dell



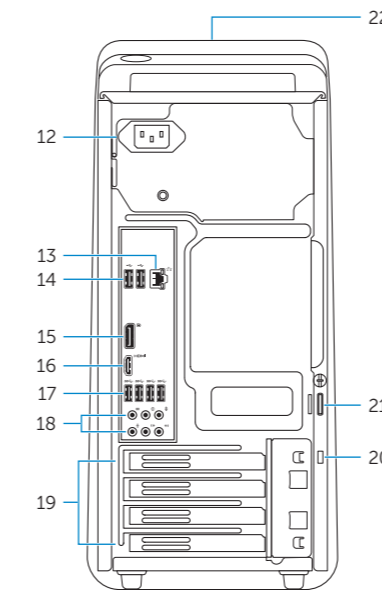
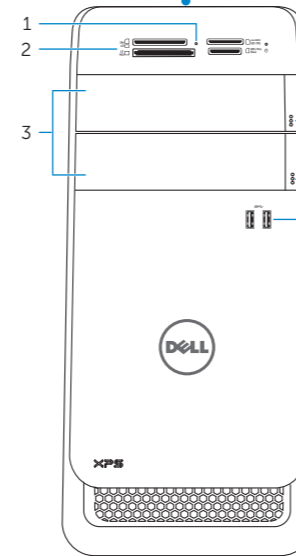
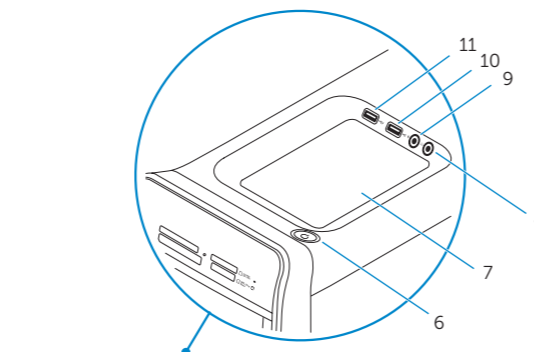
### SupportAssist Check and update your computer

Controleer de computer en werk deze bij  
Recherchez des mises à jour et installez-les sur votre ordinateur  
Computer überprüfen und aktualisieren  
Verificare e aggiornare il computer



## Features

Kenmerken | Caractéristiques | Funktionen | Funzioni



- |                                    |                                  |                              |  |                                      |                                       |
|------------------------------------|----------------------------------|------------------------------|--|--------------------------------------|---------------------------------------|
| 1. Media-card reader light         | 9. Microphone port               | 17. USB 3.0 ports (4)        | 1. Medienkartenlesegerät-Anzeige               | 7. Zubehörfach                       | 16. HDMI-Anschluss                    |
| 2. Media-card reader               | 10. USB 2.0 port                 | 18. Audio ports (6)          | 2. Medienkartenleser                           | 8. Kopfhöreranschluss                | 17. USB 3.0-Anschlüsse (4)            |
| 3. Optical-drive bays (2)          | 11. USB 2.0 port with PowerShare | 19. Expansion-card slots (4) | 3. Laufwerkschächte für optisches Laufwerk (2) | 9. Mikrofonanschluss                 | 18. Audioanschlüsse (6)               |
| 4. USB 3.0 ports (2)               | 12. Power port                   | 20. Security-cable slot      | 4. USB 3.0-Anschlüsse (2)                      | 10. USB 2.0-Anschluss mit PowerShare | 19. Erweiterungskartensteckplätze (4) |
| 5. Optical-drive eject buttons (2) | 13. Network port                 | 21. Padlock rings            | 5. Auswurfknöpfe für das optische Laufwerk (2) | 11. Stromanschluss                   | 20. Sicherheitskabeleinschub          |
| 6. Power button                    | 14. USB 2.0 ports (2)            | 22. Service Tag label        | 6. Betriebsschalter                            | 12. Netzwerkanschluss                | 21. Ringe für Vorhängeschloss         |
| 7. Accessory tray                  | 15. Display port                 |                              |  | 13. Netzwerkanschluss                | 22. Service-Tag-Etikett               |
| 8. Headphone port                  | 16. HDMI port                    |                              |  | 14. USB 2.0-Anschlüsse (2)           |                                       |
|                                    |                                  |                              |  | 15. Bildschirmanschluss              |                                       |

- |   |                                  |  |  |                                  |   |
|---|----------------------------------|--|--|----------------------------------|---|
| 1. Lampje mediakaartlezer                   | 8. Hoofdtelefoonpoort            | 16. HDMI-poort                           | 1. Indicatore lettore di schede multimediali             | 7. Vassoio accessori             | 16. Porta HDMI                          |
| 2. Mediakaartlezer                          | 9. Microfoonpoort                | 17. USB 3.0-poorten (4)                  | 2. Lettore di schede multimediali                        | 8. Porta cuffia                  | 17. Porte USB 3,0 (4)                   |
| 3. Compartimenten van optische stations (2) | 10. USB 2.0-poort                | 18. Audiopoorten (6)                     | 3. Alloggiamenti dell'unità ottica (2)                   | 9. Porta microfono               | 18. Porte audio (6)                     |
| 4. USB 3.0-poorten (2)                      | 11. USB 2.0-poort met PowerShare | 19. Sleuven voor uitbreidingskaarten (4) | 4. Porte USB 3.0 (2)                                     | 10. Porta USB 2.0                | 19. Slot delle schede di espansione (4) |
| 5. Uitwerpknoppen optische stations (2)     | 12. Netstroompoort               | 20. Sleuf voor beveiligingskabel         | 5. Pulsanti di espulsione cassetto dell'unità ottica (2) | 11. Porta USB 2.0 con PowerShare | 20. Slot cavo di protezione             |
| 6. Aan-/uitknop                             | 13. Netwerkpoot                  | 21. Beugels van hangslot                 | 6. Accensione  | 12. Porta di alimentazione       | 21. Anelli del lucchetto                |
| 7. Accessoirevakje                          | 14. USB 2.0-poorten (2)          | 22. Servicetag                           |  | 13. Porta di rete                | 22. Etichetta Numero di servizio        |
|   | 15. Beeldscherm-poort            |  |  | 14. Porte USB 2.0 (2)            |   |
|   |                                  |  |  | 15. Porta dello schermo          |   |

- |  |                                  |  |
|--|----------------------------------|--|
| 1. Voyant du lecteur de carte                | 7. Plateau accessoire            | 16. Port HDMI                          |
| 2. Lecteur de carte mémoire                  | 8. Port écouteurs                | 17. Ports USB 3.0 (4)                  |
| 3. Baies de lecteur optique (2)              | 9. Port microphone               | 18. Ports audio (6)                    |
| 4. Ports USB 3.0 (2)                         | 10. Port USB 2.0                 | 19. Logements carte d'extension (4)    |
| 5. Boutons d'éjection de lecteur optique (2) | 11. Port USB 2.0 avec PowerShare | 20. Emplacement pour câble de sécurité |
| 6. Bouton d'alimentation                     | 12. Port d'alimentation          | 21. Anneaux pour cadenas               |
|  | 13. Port réseau                  | 22. Étiquette de numéro de série       |
|  | 14. Ports USB 2.0 (2)            |  |
|  | 15. Port d'affichage             |  |